

KB6200 医用设备带

一、 产品简介

医用设备带，简单地讲就是一个装载电源开关、插座、气体终端、照明灯具的条状设备，主要材料是铝型材。其实，这些设备不安装在设备带上也一样可以使用，但安装在设备带上，就会使房间变得干净整洁，营造出一个温馨舒适的病房环境。当然，设备带还有一个重要的作用，就是支撑电气设备，确保病员用电、用气安全。

二、 产品特点

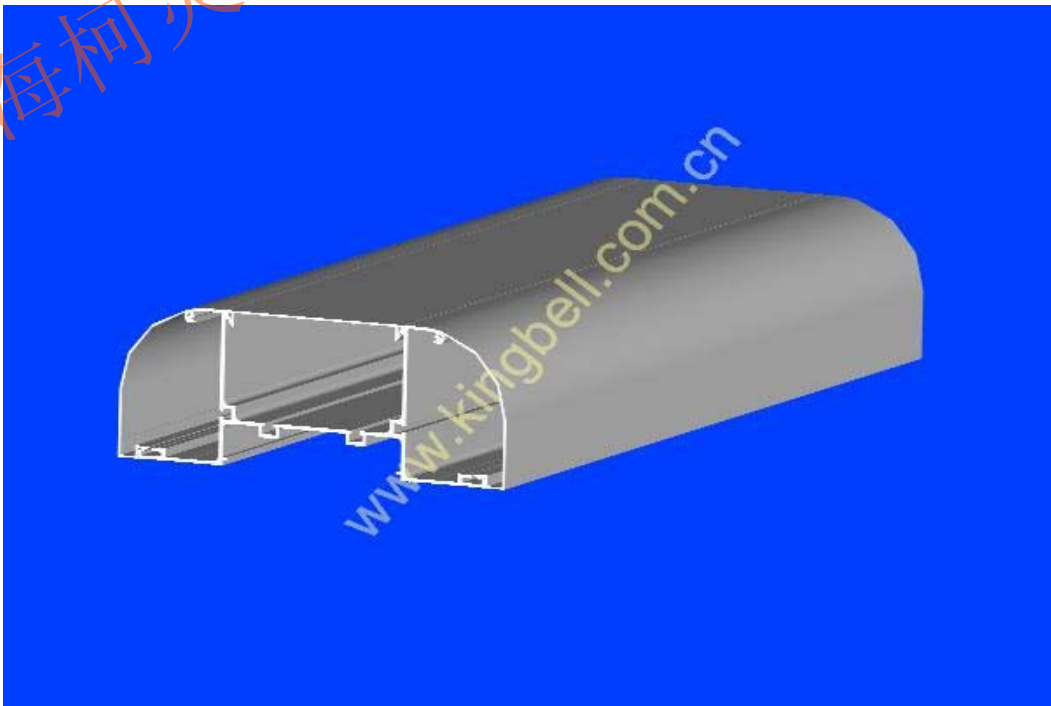
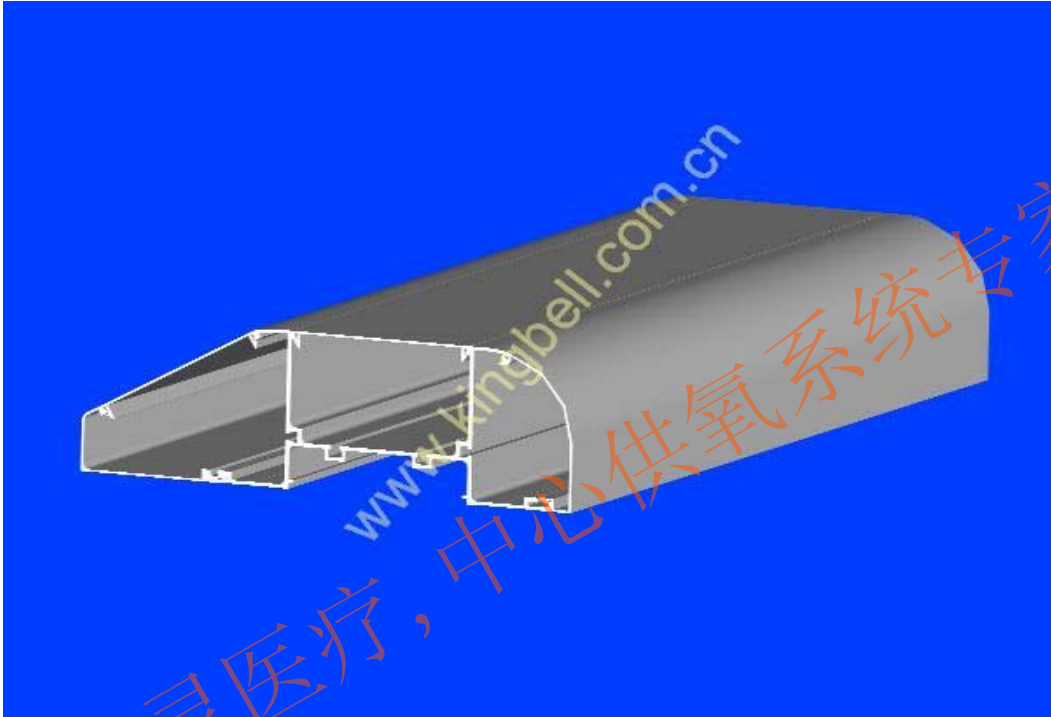
我公司是国内医用设备带专业制造商，我公司的设备带品种齐全，款式多样，共有 12 种不同的款式。这些设备带深受世界各地供应商的青睐，目前已经出口到全球 20 多个国家和地区。

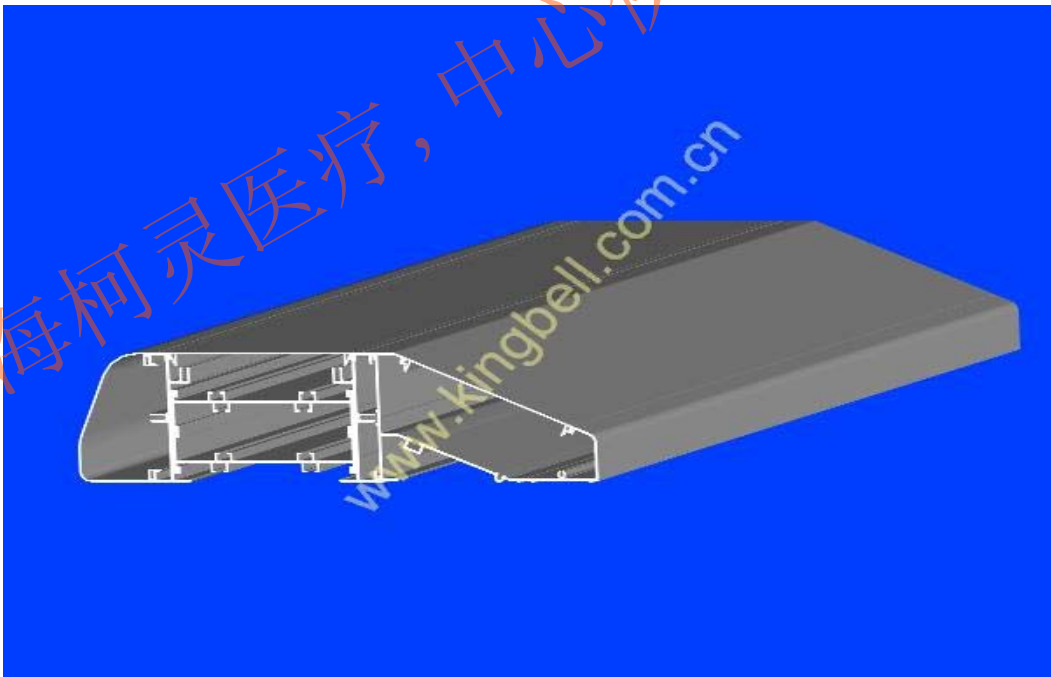
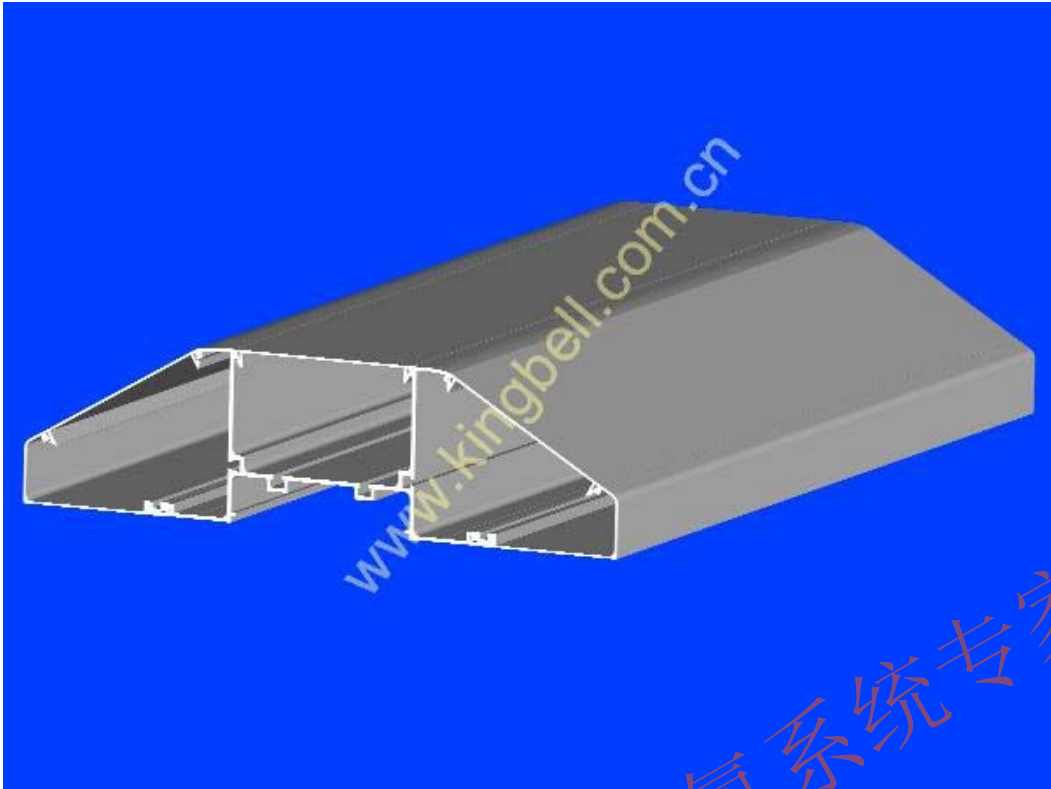
我公司的设备带全部采用组合式结构，它们具有以下特点：

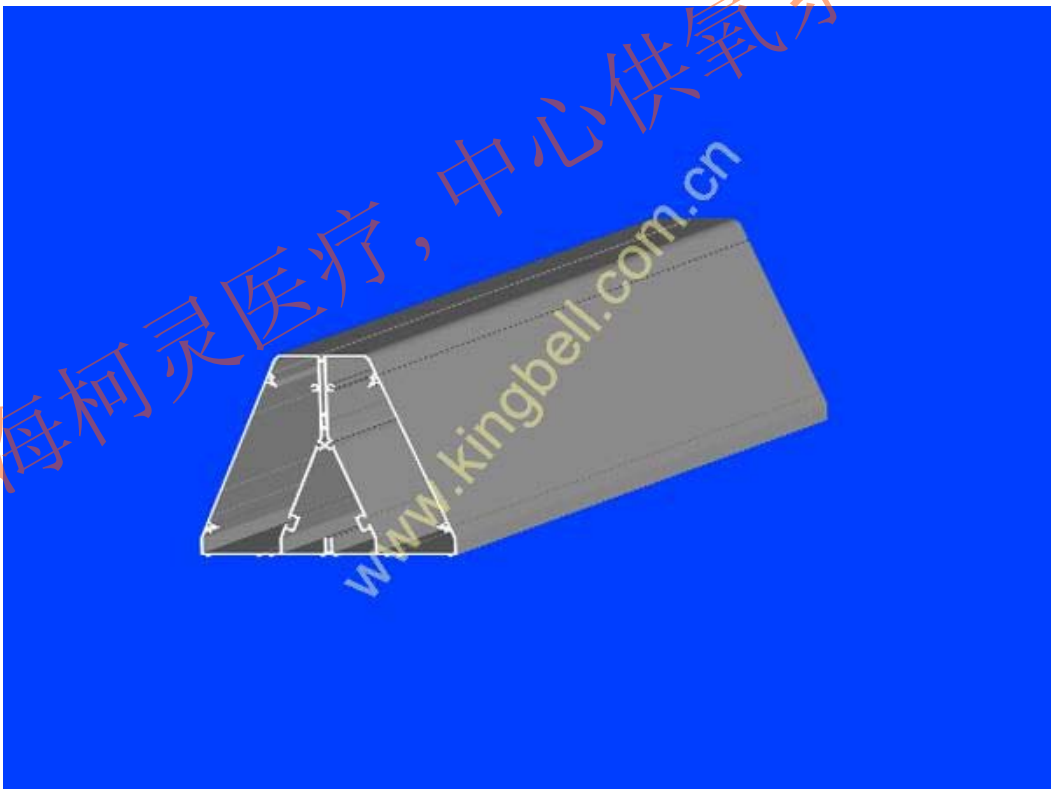
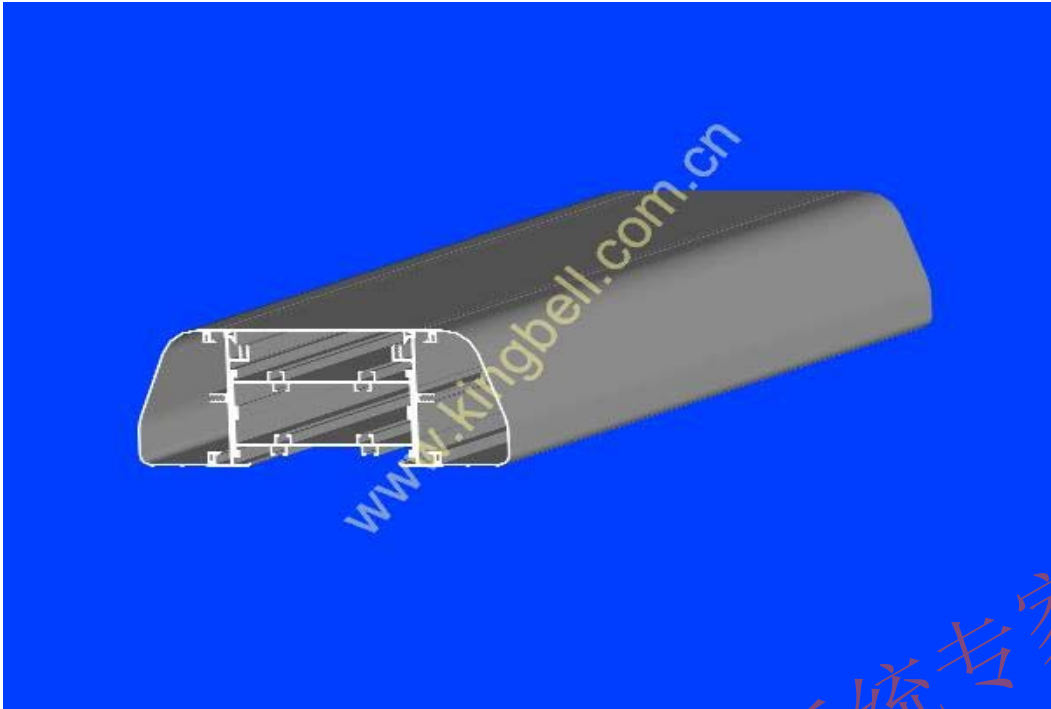
- 采用铝合金一次成型技术，经大吨位液压设备挤压成型，铝合金板材厚度为 2mm
- 参照 HTM2022 标准，采用了电气分离及强弱电分离的设计理念，内有 4 个腔体，分别用来安装气体管路、强电管路及弱电管路
- 表面采用静电粉末喷涂技术处理，有多种颜色可供选择，不同的模块可根据用户需要喷涂成不同的颜色
- 设备带内部腔体空间较大，可装载多种电气设备及气体插座，包括照明灯、阅读灯、特殊用途灯、电源插座、电话或网络插座、电气开关、医用气体插座、护士呼叫系统等。
- 灯罩采用医用聚脂透明塑料，可根据用户需要确定灯罩长短
- 我公司引进新式的 LED 节能灯，可以应用在医用设备带上，这种灯的优点是节能、高亮、寿命长。
- 电气设备可根据用户要求进行装配，包括英制、法制、澳制及公制的电源开关及插座
- 设备带可采用模块化结构装配，即主面板由一个个独立的标准化模块组合而成，样式美观大方，可扩充性强
- 电气设备可选择明装及暗装两种方式，明装是将电气面板安装在设备带面板上方，暗装是将电气模块安装在设备带面板的下方，电气设备表面与设备带平面齐平。

- 面板采用扣压方式装配，容易拆卸，便于维修
- 设备带后座可通过膨胀螺钉固定在墙面上，也可挂吊在墙壁上
- 内部结构设计合理，外观漂亮大方，长度可根据要求进行定制，最长可达 6 米。
- 对于国内工程，我们采用的安装方式是：根据实际长短，在我们的工厂进行加工装配，然后到客户现场进行挂装。这样效率高，速度快，质量保证。

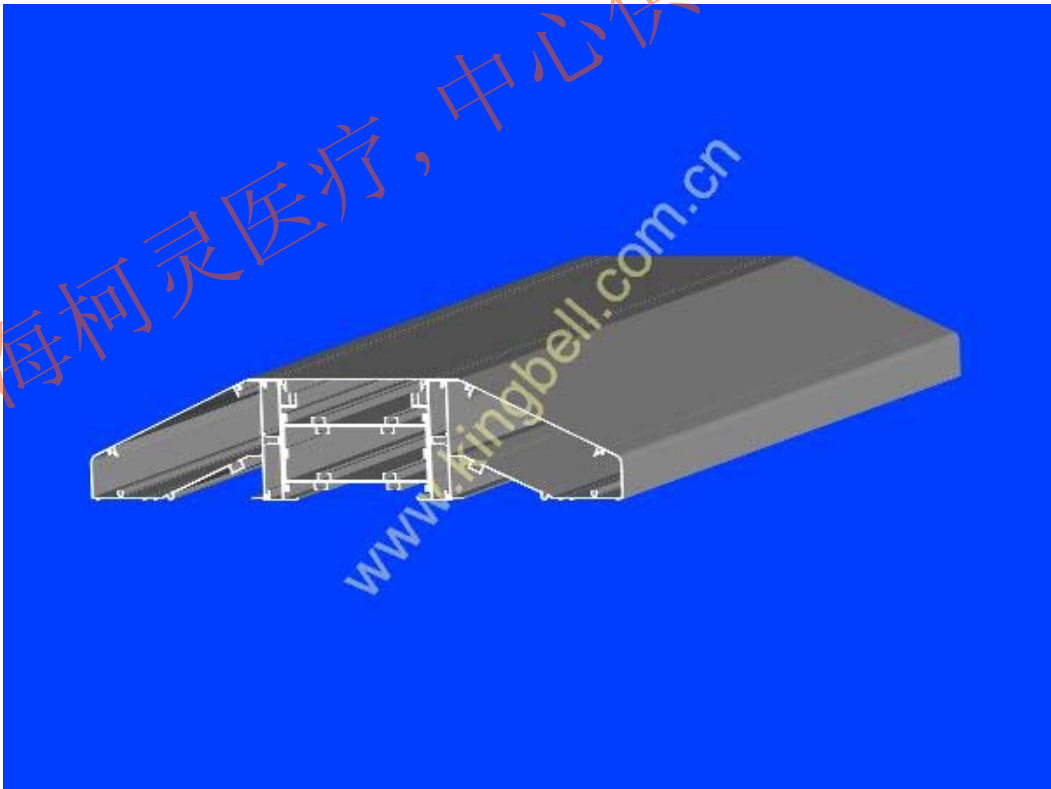
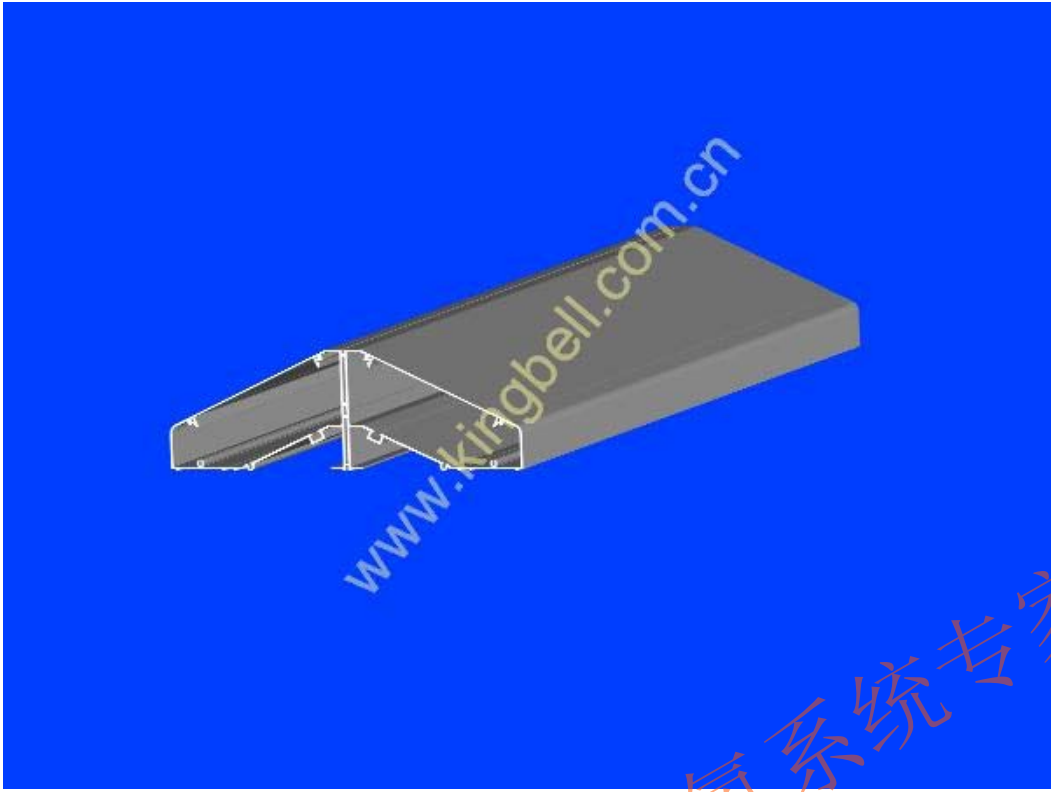
三、产品图片



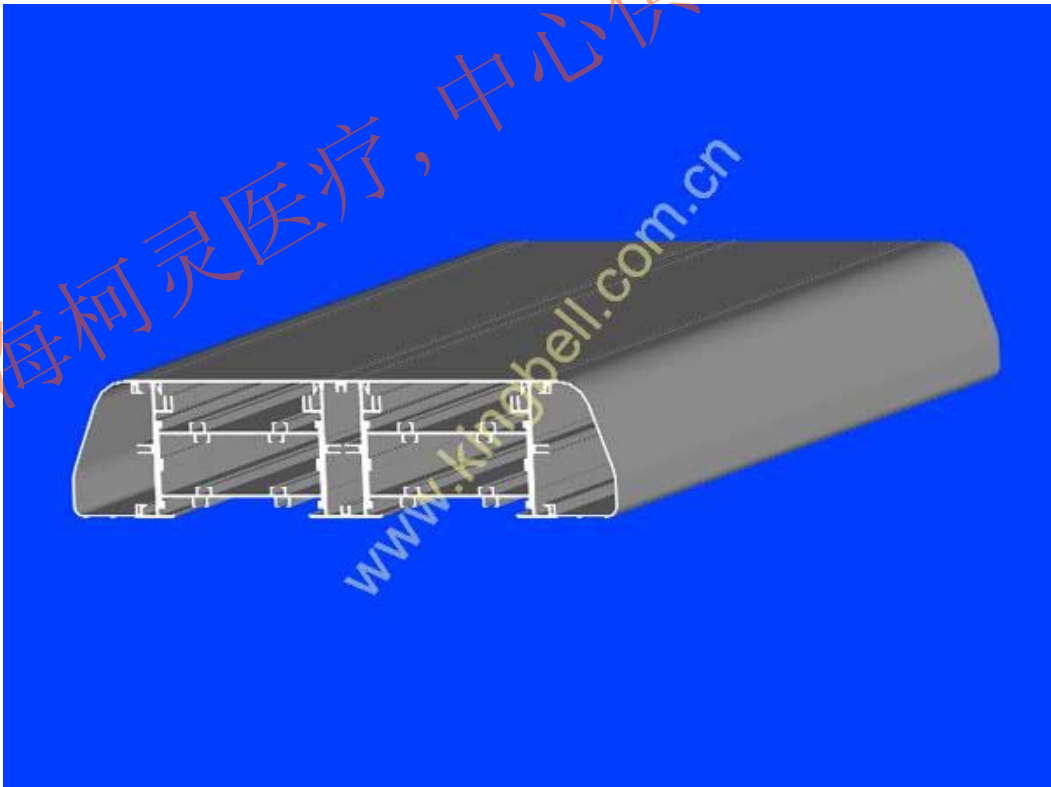
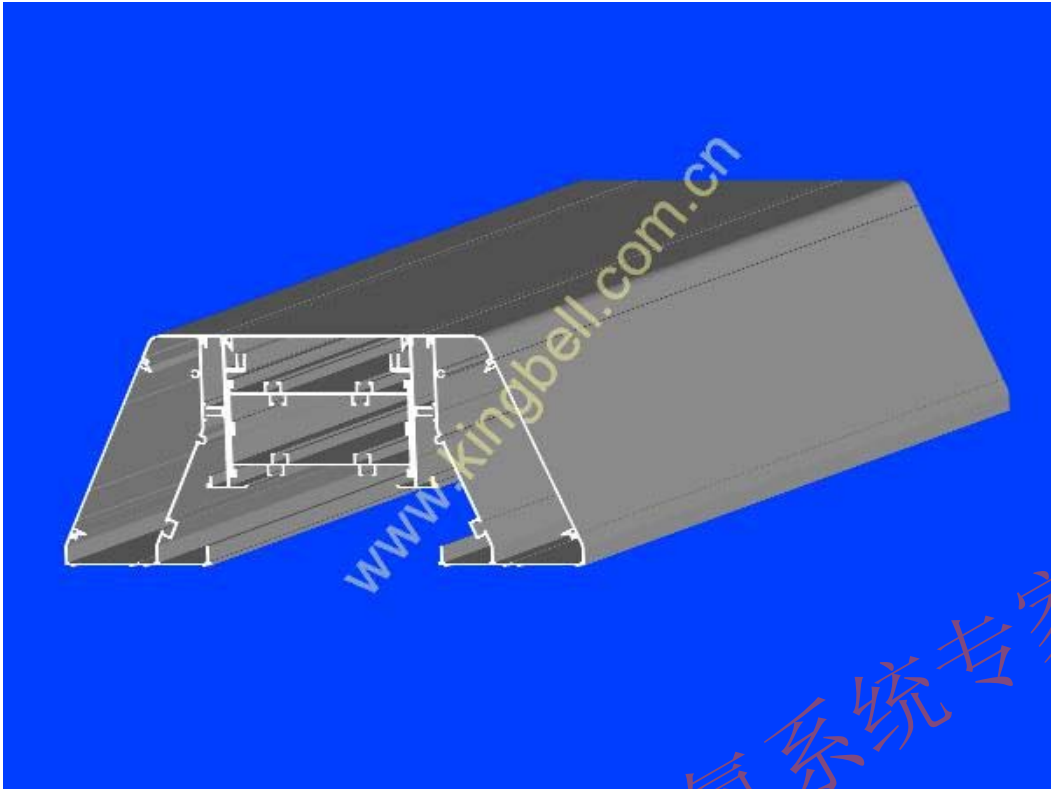


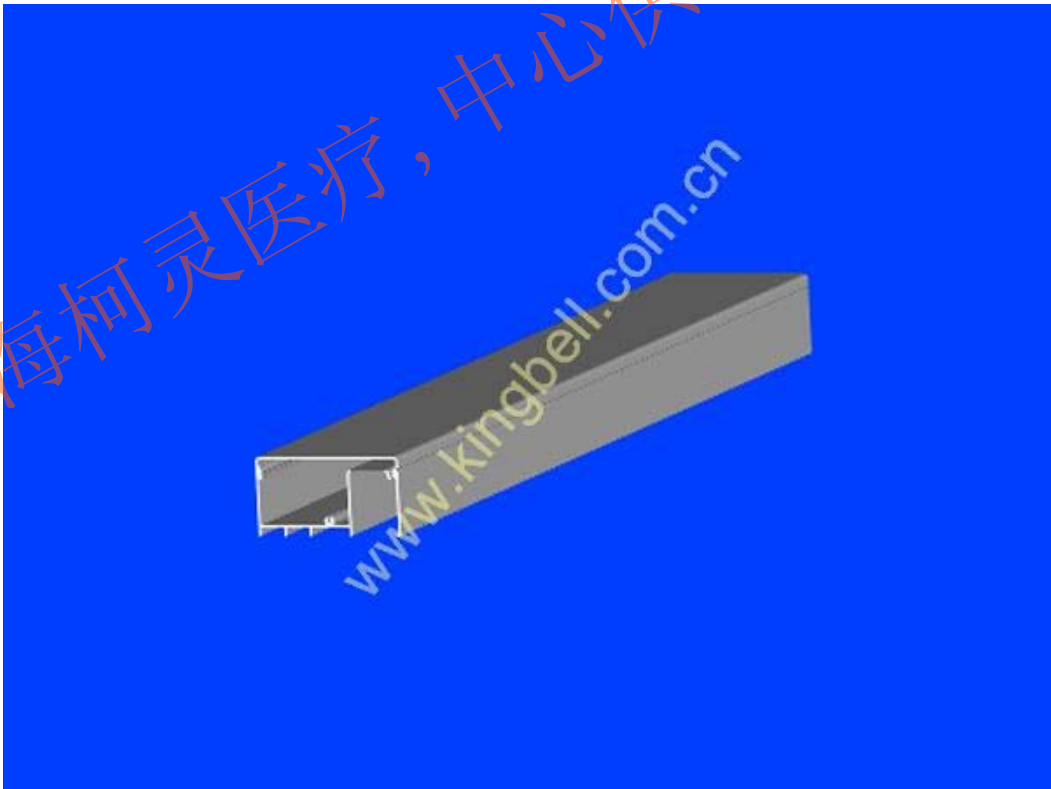
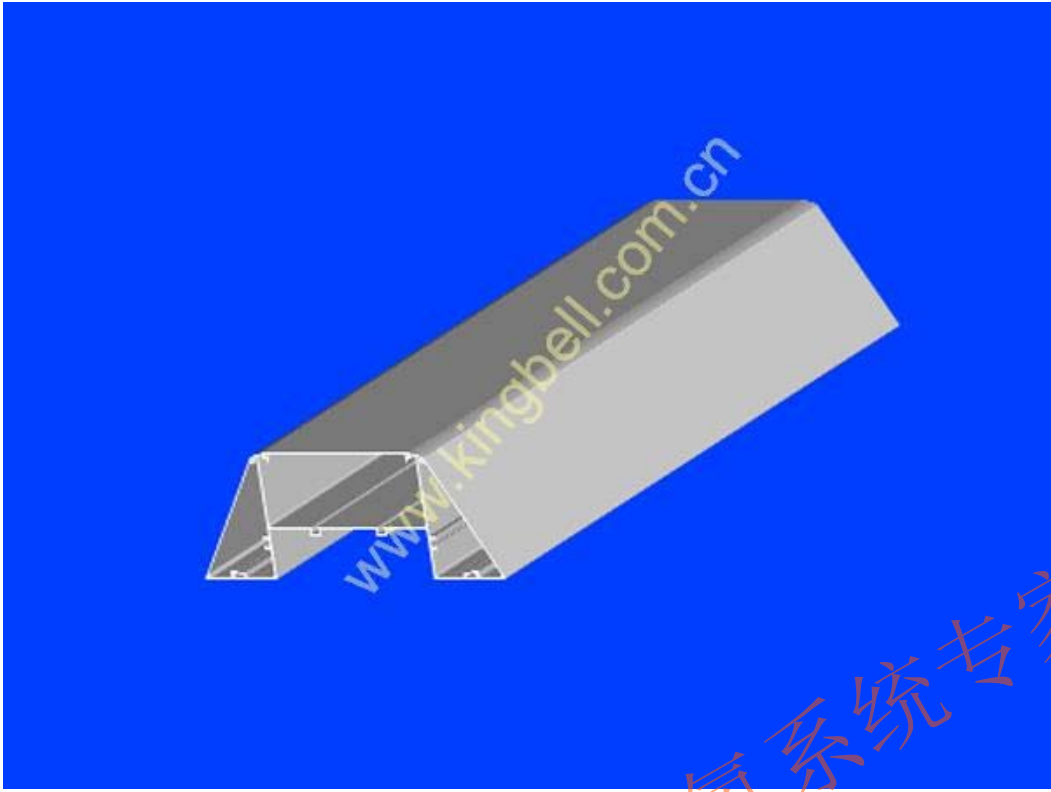


上海柯灵医疗, 中心供氧系统专家

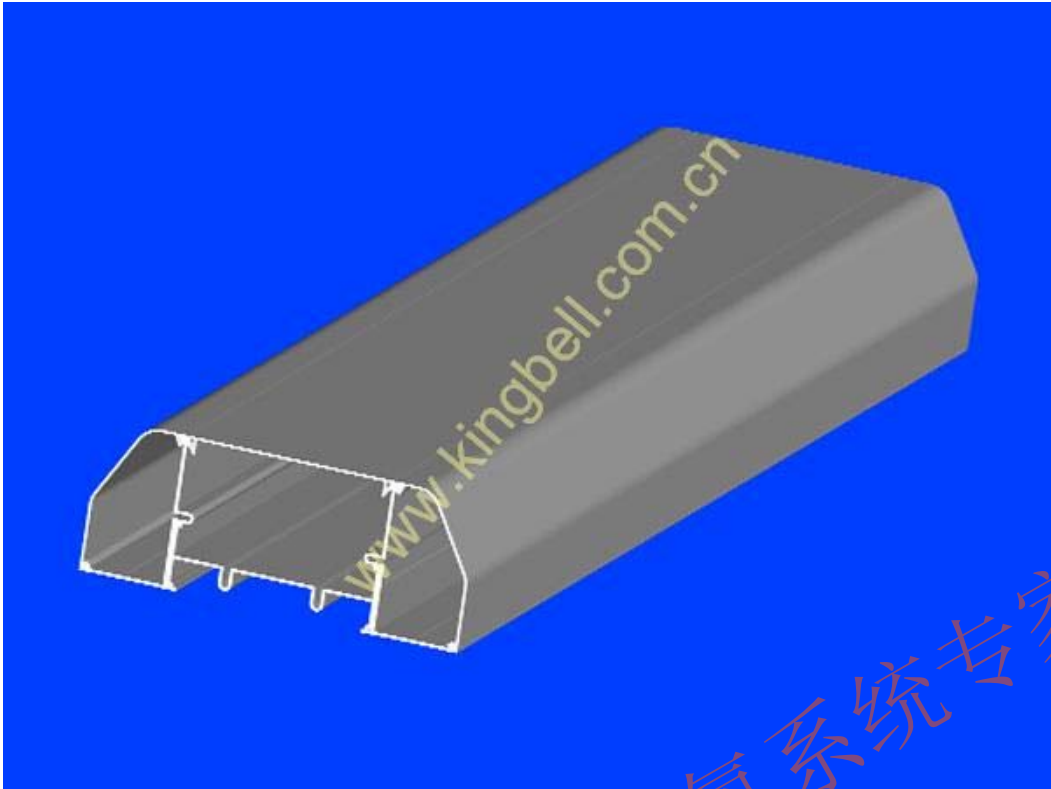


上海柯灵医疗, 中心供氧系统专家





上海柯灵医疗, 中心供氧系统专家





四、联系方式

办公地址：上海市长宁区安顺路 83 号 8 楼

邮政编码：200052

电话：021-62940309, 52308601

传真：021-62817095（自动）

网址：www.kbmed.net

邮件：contactus@kingbell.net